

Verstellbare Klemmhebel

Zink-Druckguss, Buchse / Schraube Stahl verzinkt

AUSFÜHRUNG

Griff

Zink-Druckguss

kunststoffbeschichtet

schwarz, RAL 9005, strukturmatt **SW**

orange, RAL 2004, strukturmatt **OS**

rot, RAL 3000, strukturmatt **RS**

silber, RAL 9006, strukturmatt **SR**

verchromt **CR**

unlackiert, gleitgeschliffen **RH**

Ausführung mit Buchse

Buchse und Halteschraube

Stahl

verzinkt, blau passiviert

Ausführung mit Außengewinde

Schraubeneinsatz und Halteschraube

Stahl

verzinkt, blau passiviert



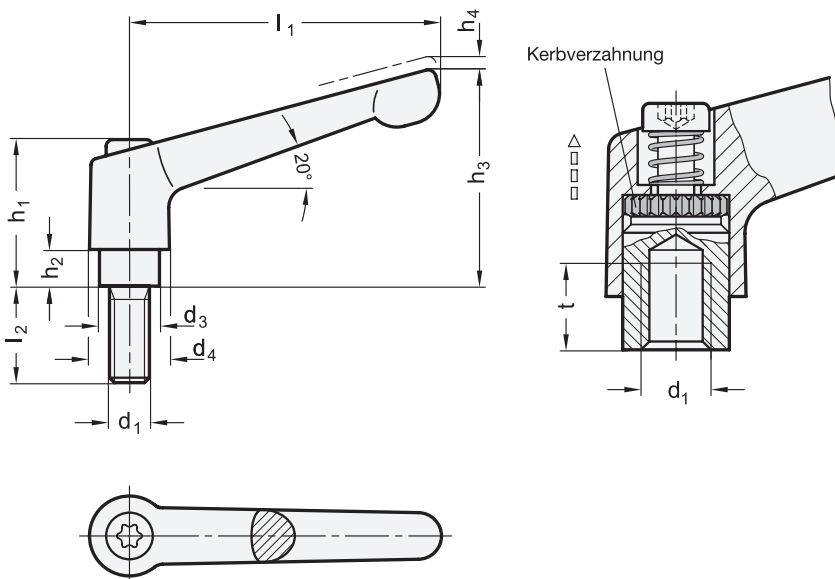
INFORMATION

Verstellbare Klemmhebel GN 300.2 sind vorzugsweise dann einzusetzen, wenn der Spannungsbereich begrenzt oder eine bestimmte Spannstellung erwünscht ist. Der Gewindeeinsatz ist durch eine Kerbverzahnung mit dem Griff lösbar verbunden.

Durch Anheben (Ziehen) des Griffes wird die Kerbverzahnung frei und der Klemmhebel kann in die günstigste Spannposition geschwenkt werden. Beim „Loslassen“ rastet der Griff selbsttätig wieder ein.

TECHNISCHE INFORMATION


- ISO-Passungen (siehe Seite A21)




* Geben Sie den Farbindex des Klemmhebels an (SW, OS, RS, SR, CR oder RH)

SW **OS** **RS** **SR** **CR** **RH**
 RAL9005 RAL2004 RAL3000 RAL9006 verchromt unlackiert

GN 300.2-mit Buchse

Artikelnummer	l1	d1	d3	d4	h1	h2	h3	h4	t min.	
GN 300.2-22-M3-*	22	M3	8	10.5	18.5	2	23	3	5	13
GN 300.2-22-M4-*	22	M4	8	10.5	18.5	2	23	3	5	12
GN 300.2-22-M5-*	22	M5	8	10.5	18.5	2	23	3	5	12
GN 300.2-30-M4-*	30	M4	10	13	24.5	4	31	3.5	9	30
GN 300.2-30-M5-*	30	M5	10	13	24.5	4	31	3.5	9	29
GN 300.2-30-M6-*	30	M6	10	13	24.5	4	31	3.5	9	30
GN 300.2-45-M4-*	45	M4	10	13	24.5	4	34	3.5	9	34
GN 300.2-45-M5-*	45	M5	10	13	24.5	4	34	3.5	9	33
GN 300.2-45-M6-*	45	M6	10	13	24.5	4	34	3.5	9	34
GN 300.2-63-M6-*	63	M6	13.5	17.5	31	6.5	45	4	11	76
GN 300.2-63-M8-*	63	M8	13.5	17.5	31	6.5	45	4	11	74
GN 300.2-78-M8-*	78	M8	16	21	36	8	54	4	14	123
GN 300.2-78-M10-*	78	M10	16	21	36	8	54	4	14	120
GN 300.2-92-M10-*	92	M10	19	24	43	11	64	4	17	186
GN 300.2-92-M12-*	92	M12	19	24	43	11	64	4	17	180
GN 300.2-108-M12-*	108	M12	23	30	50.5	12	75	5	22	305
GN 300.2-108-M16-*	108	M16	23	30	50.5	12	75	5	22	288

GN 300.2-mit Außengewinde

Artikelnummer	l1	d1	l2	d3	d4	h1	h2	h3	h4	
GN 300.2-22-M3-6-*	22	M3	6	8	10.5	18.5	2	23	3	13
GN 300.2-22-M3-8-*	22	M3	8	8	10.5	18.5	2	23	3	13
GN 300.2-22-M3-10-*	22	M3	10	8	10.5	18.5	2	23	3	14
GN 300.2-22-M3-12-*	22	M3	12	8	10.5	18.5	2	23	3	14
GN 300.2-22-M3-16-*	22	M3	16	8	10.5	18.5	2	23	3	14
GN 300.2-22-M4-12-*	22	M4	12	8	10.5	18.5	2	23	3	14
GN 300.2-22-M5-12-*	22	M5	12	8	10.5	18.5	2	23	3	14
GN 300.2-22-M4-16-*	22	M4	16	8	10.5	18.5	2	23	3	14
GN 300.2-22-M5-16-*	22	M5	16	8	10.5	18.5	2	23	3	15
GN 300.2-22-M4-20-*	22	M4	20	8	10.5	18.5	2	23	3	14
GN 300.2-22-M5-20-*	22	M5	20	8	10.5	18.5	2	23	3	13
GN 300.2-22-M4-25-*	22	M4	25	8	10.5	18.5	2	23	3	14
GN 300.2-22-M5-25-*	22	M5	25	8	10.5	18.5	2	23	3	16
GN 300.2-22-M4-32-*	22	M4	32	8	10.5	18.5	2	23	3	15
GN 300.2-22-M5-32-*	22	M5	32	8	10.5	18.5	2	23	3	17
GN 300.2-30-M4-12-*	30	M4	12	10	13	24.5	4	31	3.5	32
GN 300.2-30-M4-16-*	30	M4	16	10	13	24.5	4	31	3.5	32
GN 300.2-30-M4-20-*	30	M4	20	10	13	24.5	4	31	3.5	32
GN 300.2-30-M4-25-*	30	M4	25	10	13	24.5	4	31	3.5	32
GN 300.2-30-M4-32-*	30	M4	32	10	13	24.5	4	31	3.5	33
GN 300.2-30-M5-12-*	30	M5	12	10	13	24.5	4	31	3.5	32
GN 300.2-30-M5-16-*	30	M5	16	10	13	24.5	4	31	3.5	30
GN 300.2-30-M5-20-*	30	M5	20	10	13	24.5	4	31	3.5	33
GN 300.2-30-M5-25-*	30	M5	25	10	13	24.5	4	31	3.5	34
GN 300.2-30-M5-32-*	30	M5	32	10	13	24.5	4	31	3.5	34
GN 300.2-30-M5-40-*	30	M5	40	10	13	24.5	4	31	3.5	35
GN 300.2-30-M5-50-*	30	M5	50	10	13	24.5	4	31	3.5	37
GN 300.2-30-M6-12-*	30	M6	12	10	13	24.5	4	31	3.5	33
GN 300.2-30-M6-16-*	30	M6	16	10	13	24.5	4	31	3.5	34
GN 300.2-30-M6-20-*	30	M6	20	10	13	24.5	4	31	3.5	34
GN 300.2-30-M6-25-*	30	M6	25	10	13	24.5	4	31	3.5	35
GN 300.2-30-M6-32-*	30	M6	32	10	13	24.5	4	31	3.5	36
GN 300.2-30-M6-40-*	30	M6	40	10	13	24.5	4	31	3.5	37
GN 300.2-30-M6-50-*	30	M6	50	10	13	24.5	4	31	3.5	39



GN 300.2-mit Außengewinde

Artikelnummer	l1	d1	l2	d3	d4	h1	h2	h3	h4	⚖
GN 300.2-45-M4-12.*	45	M4	12	10	13	24.5	4	34	3.5	37
GN 300.2-45-M4-16.*	45	M4	16	10	13	24.5	4	34	3.5	36
GN 300.2-45-M4-20.*	45	M4	20	10	13	24.5	4	34	3.5	35
GN 300.2-45-M4-25.*	45	M4	25	10	13	24.5	4	34	3.5	37
GN 300.2-45-M4-32.*	45	M4	32	10	13	24.5	4	34	3.5	37
GN 300.2-45-M5-12.*	45	M5	12	10	13	24.5	4	34	3.5	35
GN 300.2-45-M6-12.*	45	M6	12	10	13	24.5	4	34	3.5	37
GN 300.2-45-M5-16.*	45	M5	16	10	13	24.5	4	34	3.5	36
GN 300.2-45-M6-16.*	45	M6	16	10	13	24.5	4	34	3.5	38
GN 300.2-45-M5-20.*	45	M5	20	10	13	24.5	4	34	3.5	37
GN 300.2-45-M6-20.*	45	M6	20	10	13	24.5	4	34	3.5	39
GN 300.2-45-M5-25.*	45	M5	25	10	13	24.5	4	34	3.5	38
GN 300.2-45-M6-25.*	45	M6	25	10	13	24.5	4	34	3.5	39
GN 300.2-45-M5-32.*	45	M5	32	10	13	24.5	4	34	3.5	38
GN 300.2-45-M6-32.*	45	M6	32	10	13	24.5	4	34	3.5	40
GN 300.2-45-M5-40.*	45	M5	40	10	13	24.5	4	34	3.5	39
GN 300.2-45-M6-40.*	45	M6	40	10	13	24.5	4	34	3.5	41
GN 300.2-45-M5-50.*	45	M5	50	10	13	24.5	4	34	3.5	41
GN 300.2-45-M6-50.*	45	M6	50	10	13	24.5	4	34	3.5	43
GN 300.2-63-M6-16.*	63	M6	16	13.5	17.5	31	6.5	45	4	80
GN 300.2-63-M8-16.*	63	M8	16	13.5	17.5	31	6.5	45	4	83
GN 300.2-63-M6-20.*	63	M6	20	13.5	17.5	31	6.5	45	4	82
GN 300.2-63-M8-20.*	63	M8	20	13.5	17.5	31	6.5	45	4	84
GN 300.2-63-M6-25.*	63	M6	25	13.5	17.5	31	6.5	45	4	83
GN 300.2-63-M8-25.*	63	M8	25	13.5	17.5	31	6.5	45	4	86
GN 300.2-63-M6-32.*	63	M6	32	13.5	17.5	31	6.5	45	4	83
GN 300.2-63-M8-32.*	63	M8	32	13.5	17.5	31	6.5	45	4	88
GN 300.2-63-M6-40.*	63	M6	40	13.5	17.5	31	6.5	45	4	84
GN 300.2-63-M8-40.*	63	M8	40	13.5	17.5	31	6.5	45	4	90
GN 300.2-63-M6-50.*	63	M6	50	13.5	17.5	31	6.5	45	4	87
GN 300.2-63-M8-50.*	63	M8	50	13.5	17.5	31	6.5	45	4	94
GN 300.2-63-M6-63.*	63	M6	63	13.5	17.5	31	6.5	45	4	89
GN 300.2-63-M8-63.*	63	M8	63	13.5	17.5	31	6.5	45	4	98
GN 300.2-78-M8-20.*	78	M8	20	16	21	36	8	54	4	127
GN 300.2-78-M10-20.*	78	M10	20	16	21	36	8	54	4	138
GN 300.2-78-M8-25.*	78	M8	25	16	21	36	8	54	4	135
GN 300.2-78-M10-25.*	78	M10	25	16	21	36	8	54	4	140
GN 300.2-78-M8-32.*	78	M8	32	16	21	36	8	54	4	137
GN 300.2-78-M10-32.*	78	M10	32	16	21	36	8	54	4	175
GN 300.2-78-M8-40.*	78	M8	40	16	21	36	8	54	4	140
GN 300.2-78-M10-40.*	78	M10	40	16	21	36	8	54	4	148
GN 300.2-78-M8-50.*	78	M8	50	16	21	36	8	54	4	143
GN 300.2-78-M10-50.*	78	M10	50	16	21	36	8	54	4	152
GN 300.2-78-M8-63.*	78	M8	63	16	21	36	8	54	4	147
GN 300.2-78-M10-63.*	78	M10	63	16	21	36	8	54	4	160
GN 300.2-78-M8-80.*	78	M8	80	16	21	36	8	54	4	153
GN 300.2-78-M10-80.*	78	M10	80	16	21	36	8	54	4	167
GN 300.2-92-M10-20.*	92	M10	20	19	24	43	11	64	4	205
GN 300.2-92-M12-20.*	92	M12	20	19	24	43	11	64	4	209
GN 300.2-92-M10-25.*	92	M10	25	19	24	43	11	64	4	207
GN 300.2-92-M12-25.*	92	M12	25	19	24	43	11	64	4	214
GN 300.2-92-M10-32.*	92	M10	32	19	24	43	11	64	4	211
GN 300.2-92-M12-32.*	92	M12	32	19	24	43	11	64	4	218
GN 300.2-92-M10-40.*	92	M10	40	19	24	43	11	64	4	212
GN 300.2-92-M12-40.*	92	M12	40	19	24	43	11	64	4	223
GN 300.2-92-M10-50.*	92	M10	50	19	24	43	11	64	4	223
GN 300.2-92-M12-50.*	92	M12	50	19	24	43	11	64	4	231
GN 300.2-92-M10-63.*	92	M10	63	19	24	43	11	64	4	226
GN 300.2-92-M12-63.*	92	M12	63	19	24	43	11	64	4	240
GN 300.2-92-M10-80.*	92	M10	80	19	24	43	11	64	4	234
GN 300.2-92-M12-80.*	92	M12	80	19	24	43	11	64	4	252
GN 300.2-108-M16-32.*	108	M16	32	23	30	50.5	12	75	5	364
GN 300.2-108-M16-40.*	108	M16	40	23	30	50.5	12	75	5	375
GN 300.2-108-M16-50.*	108	M16	50	23	30	50.5	12	75	5	388
GN 300.2-108-M16-63.*	108	M16	63	23	30	50.5	12	75	5	405
GN 300.2-108-M16-80.*	108	M16	80	23	30	50.5	12	75	5	413



Klemmhebel, Spannhebel 3